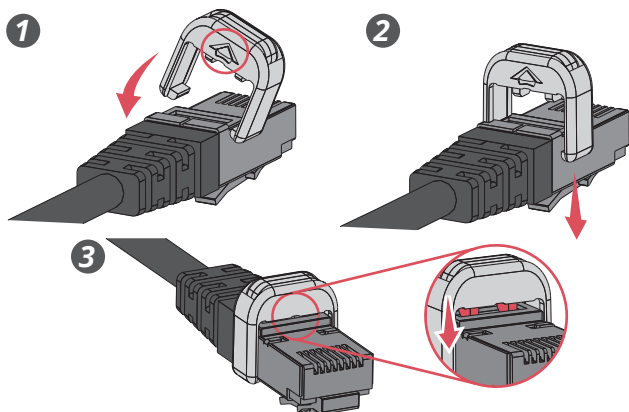


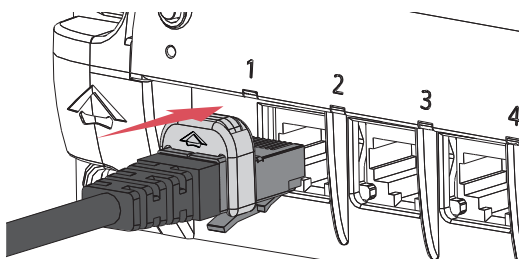
CLIP FOR PATCH CORD  
CLIP PARA PATCH CORD  
CLIP PARA PATCH CORD

Datawave

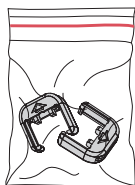
First Installation / Primeira Instalação / Primera Instalación



- 4 ■ Repeat the same procedure for the other end.  
■ Repita o mesmo procedimento para a outra ponta.  
■ Repita el mismo procedimiento para la outra punta.

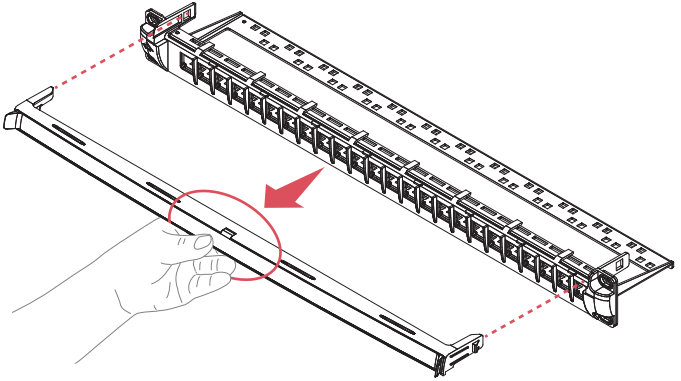


- EN** Install one kit at a time, to not scramble the pair's series.  
**PT** Instalar um kit por vez para não confundir os pares seriados.  
**ES** Instale un kit a la vez para no confundir los pares en serie.

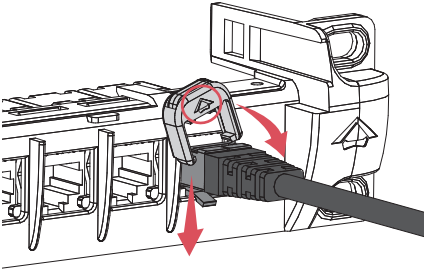


## Field Upgrade / Upgrade em Campo / Actualización en Campo

- 1** ■ Remove the standard port identification module.  
■ Remover o módulo de identificação convencional de portas.  
■ Retire el módulo de identificación convencional de puertas.



- 2** ■ Install the pair of clips for every patch cord.  
■ Instalar um par de cliques para cada patch cord.  
■ Instale um par de cliques para cada patch cord.



- 3** ■ Install the DataWave module acquired separately.  
■ Instalar o módulo DataWave adquirido separadamente.  
■ Instalar el módulo DataWave adquirido por separado.

